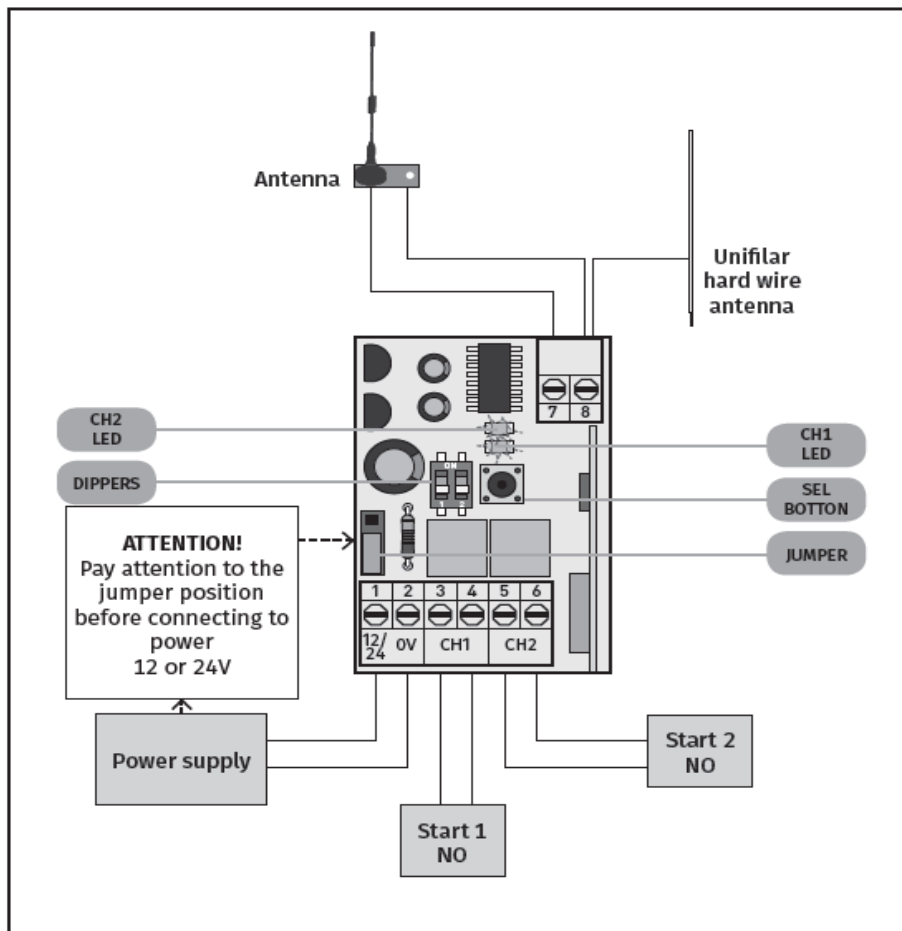


# MR5 / MR6

## KAPCSOLÁSI RAJZ

Az MR5 / MR6 kétcsatornás rádióvevő egység – egy vagy két távirányítóval összekapcsolva – elektromos és elektronikus berendezések vezérlésére szolgál.



**Motorline**  
PROFESSIONAL

(Ábrafeliratok: unifilar hard wire antenna – egyvezetékes, állandó huzalozású antenna, dippers – DIP kapcsolók, CH1 LED – 1. csatorna LED-je, SEL botton – SEL (kiválasztó) gomb, attention – figyelem, Pay attention to the... - A 12 vagy 24 V-os áramforráshoz történő csatlakoztatás előtt ellenőrizze az áthidalás helyzetét, power supply – áramellátás, jumper – áthidalás)

## MŰSZAKI JELLEMZŐK

### • A CSATLAKOZÁSOK ISMERTETÉSE

- 01 • 12-24 V AC/DC áramellátás
- 02 • 0 V áramellátás
- 03 • 1. csatorna érintkező kimenet - NO
- 04 • 1. csatorna érintkező kimenet - NO
- 05 • 2. csatorna érintkező kimenet - NO
- 06 • 2. csatorna érintkező kimenet - NO
- 07 • Antenna földelés bemenet
- 08 • Antenna meleg pólus bemenet

### • MŰSZAKI JELLEMZŐK

• Frekvencia	433,92 MHz
• Áramellátás	12-24 V AC/DC
• Max. teljesítmény	5 W
• Kód típusa	12-18-32 bit vagy ugrókód
• Kód memória kapacitás (1.+2. csatorna)	max. 500
• Relé	30 V DC, 1 A
• Hőmérséklet	-10 és + 55 °C között
• Méretek	53 × 82 × 40 mm
• Hatótávolság szabadban	50 - 100 m
• Védetség fokozat	MR5 - IP42 / MR6 - IP54

### • ÁTHIDALÁSOK

A J1 áthidalás helyzetének megválasztásával kiválaszthatja az áramellátás feszültségét:

HELYZET	FESZÜLTSG
1-2 pozíció	12 V AC / DC
2-3 pozíció	24 V AC / DC (gyári beállítás)

## MŰSZAKI JELLEMZŐK

### • A CH1 (1. CSATORNA) ÉS CH2 (2.CSATORNA) ÜZEMELÉSI MÓDOZATAI

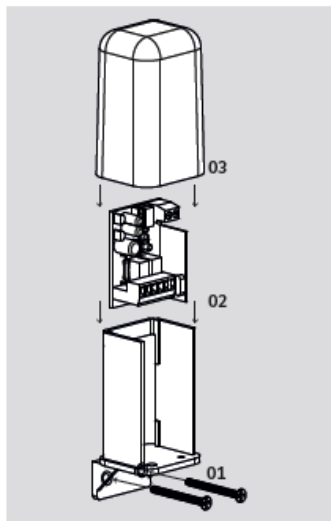
A vevőegység a két csatornát egymástól függetlenül kezelheti és különféle működési módokat is lehetővé tesz.

**CH1 csatorna:** monostabil működés, aktiválás csak távprogramozással.

**CH2 csatorna:** az SW1 kapcsolóval a CH2 csatorna következő működési módjai között lehet választani (távprogramozási üzemmód, és monostabil üzemmód).



## A VEVŐEGYSÉG TELEPÍTÉSE



A távirányító és a vevő jó működéséhez nagyon fontos a telepítés helyének gondos megválasztása. A teljesítmény-képességet nem csak a berendezés műszaki jellemzői határozzák meg, hanem az függ a helyszín rádióelektromos viszonyaitól is.

A vevőegység beépített antennával rendelkezik. Ha külső antennát választ (MRS-hez, mobil rádió rendszerhez), akkor ezt jól látható helyen, fémszerkezetektől távol kell elhelyezni. Két vevőegységet nem lehet egymástól 5 m-nél közelebb elhelyezni.

### Telepítés:

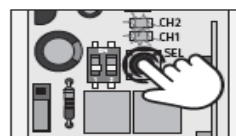
- 01 • Rögzítse a tartóelemet a falon.
- 02 • Csúsztassa be az egységet a meglévő kiszögellések közé.
- 03 • A lezáráshoz helyezze rá a fedelet.

## PROGRAMOZÁS

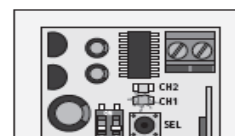
### • A TÁVIRÁNYÍTÓ PROGRAMOZÁSA

A rádióvezérlés programozását antenna csatlakozás nélkül kell elvégezni. Max. 500 kód programozható. Ha a memória megtelt, a CH1 és CH2 LED-ek gyorsan villogni kezdenek.

A CH1 és CH2 csatornák programozása:



01 • Egyszer nyomja meg a SEL gombot.



02 • A CH1 LED villogni kezd.



03 • Küldjön egy kódot a távirányítóról.

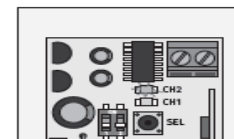
Ha a LED tartósan világít, a programozás befejeződött. A CH2 programozásához az 1. lépésben kétszer nyomja meg a SEL gombot.

### • TÁVPROGRAMOZÁS

A rádióvezérlés távprogramozása az SW1 DIP kapcsoló kiválasztásával távprogramozási üzemmódban történik. Ilyen módon megtörténhet az átviteli kód programozása a SEL gomb közvetlen használata nélkül.



01 • 10 másodpercig folyamatosan küldje a kódot egy már korábban programozott távirányítóról.



02 • A vevőegység programozási módba kerül.



03 • Küldjön egy kódot a távirányítóról.

### • A VEZÉRLÉS ALAPHELYZETBE ÁLLÍTÁSA

Ha a vevőegységet vissza kell állítani a gyári konfigurációra, nyomja le 5 másodpercig a SEL gombot. A CODE CH1 és CODE CH2 LED-ek háromszor gyorsan felvillannak, majd kikapcsolnak, jelezve a művelet sikeres végrehajtását.